

Dimensione 1*, fusibili corpo quadrato, 170M

1.200 V c.c. (IEC), da 20 a 215 A

Specifiche tecniche

Descrizione

Fusibili di trazione High Speed con etichette con bulloni e corpo quadrato per una migliore protezione di applicazioni a tre guide CC fino a 1.200 V c.c.

Dati tecnici

Tensione nominale: 1.200 V c.c. (IEC).

Corrente nominale: 20-215 A.

Potere di interruzione testata: 150 kA a 1.350 V c.c., L/R 12 ms.

Classe di funzionamento: aR.

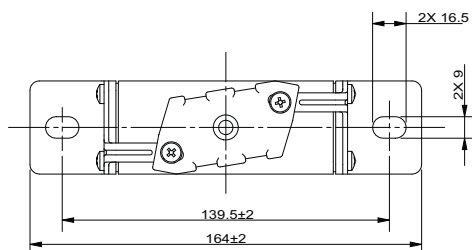
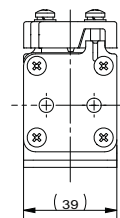
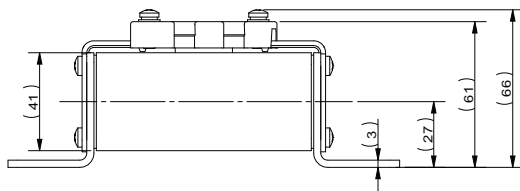
Standard/Informazione agenzia

IEC 60269



Tipo fusibile	Dimensione corpo fusibile	Tensione nominale	Corrente nominale (Amp)	I ² t (A ² Sec)		Perdita di potenza (W)		Numeri di catalogo
				Prearco	Risoluzione a 1.200 V c.c.	0,8 I _n	I _n	
Etichetta a slot singolo	1*	1.200 V c.c. (IEC)	20	82	249	1	2	170M2100
			25	173	526	4	8	170M2101
			32	327	994	5	9	170M2102
			40	550	1.675	1	9	170M2103
			50	950	2.890	7	13	170M2104
			63	1.310	3.990	5	9	170M2105
			80	1.970	6.000	13	23	170M2106
			100	3.800	11.600	14	26	170M2107
			125	8.550	26.025	13	24	170M2108
			160	8.770	26.700	24	44	170M2109
			200	15.200	46.300	29	52	170M2110
			215	16.430	50.000	32	58	170M2111

Dimensioni - mm



Scheda dati: 720141

Dimensione 2, Fusibili con corpo quadrato, 170F

1.200 V c.c. (IEC), da 160 a 420 A

Specifiche tecniche

Descrizione

Fusibili di trazione High Speed con etichette con bulloni e corpo quadrato per una migliore protezione di applicazioni a trazione CC fino a 1.200 V c.c.

Dati tecnici

Tensione nominale: 1.200 V c.c. (IEC).

Corrente nominale: 160-420 A.

Potere di interruzione:

- 100 kA a 1.000 V c.c., L/R = 45 ms.
- 100 kA a 1.200 V c.c., L/R = 15 ms.

Classe di funzionamento: aR.

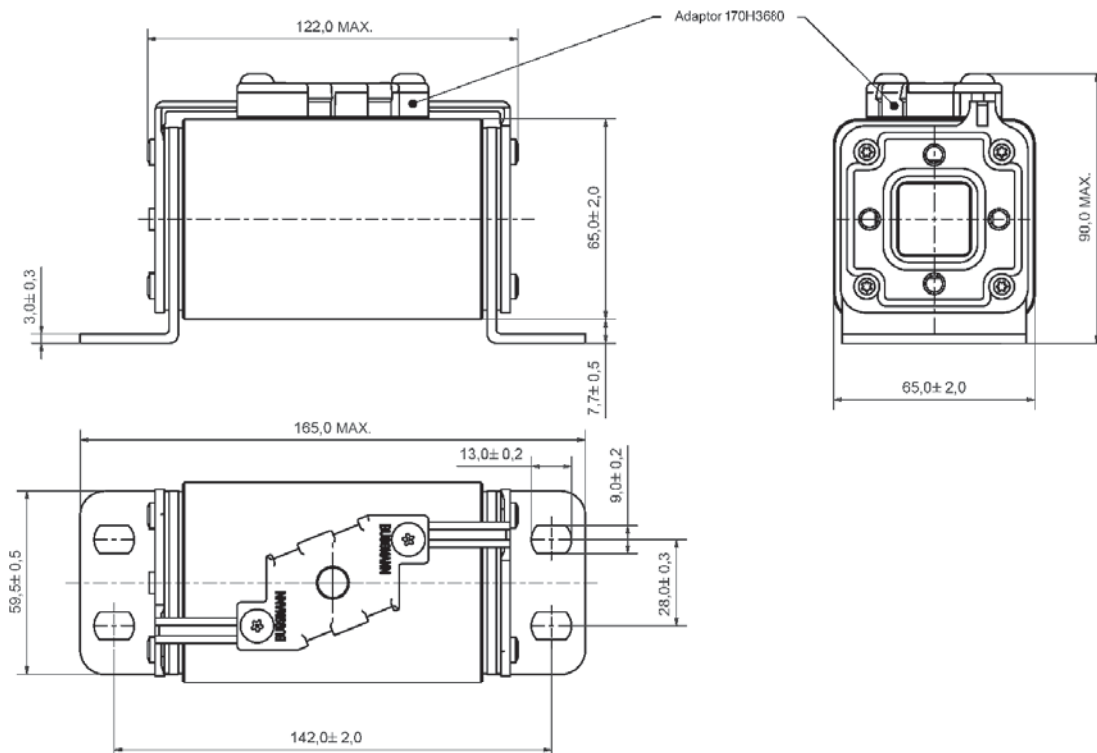
Standard/Informazione agenzia

Contattare la divisione Bussmann di Eaton all'indirizzo bulehighspeedtechnical@eaton.com.



Tipo fusibile	Dimensione corpo fusibile	Tensione nominale	Corrente nominale (Amp)	I ² t (A ² Sec)		Perdita di potenza (W)	Numeri di catalogo
				1.000 V c.c. L/R 15 ms	1.000 V c.c. L/R 45 ms		
Doppia etichetta con slot	2	1.200 V c.c. (IEC)	160	12.000	20.000	75	170F8230
			200	20.000	35.000	85	170F8231
			250	43.000	75.000	94	170F8232
			315	87.000	150.000	104	170F8233
			400	180.000	310.000	120	170F8234
			420	215.000	375.000	122	170F8235

Dimensioni - mm



Scheda dati: 170K5520

Dimensione 1*, Fusibili con corpo quadro, 170E

2.000 V c.c. (IEC), da 10 a 80 A

Specifiche tecniche

Descrizione

Fusibili di trazione High Speed con etichette con bulloni e corpo quadrato per una migliore protezione di applicazioni a trazione CC fino a 2.000 V c.c.

Dati tecnici

Tensione nominale: 2.000 V c.c. (IEC).

Corrente nominale: 10-80 A.

Potere di interruzione testato: 40 kA a 2.000 V c.c., L/R 30 ms.

Classe di funzionamento: gR.

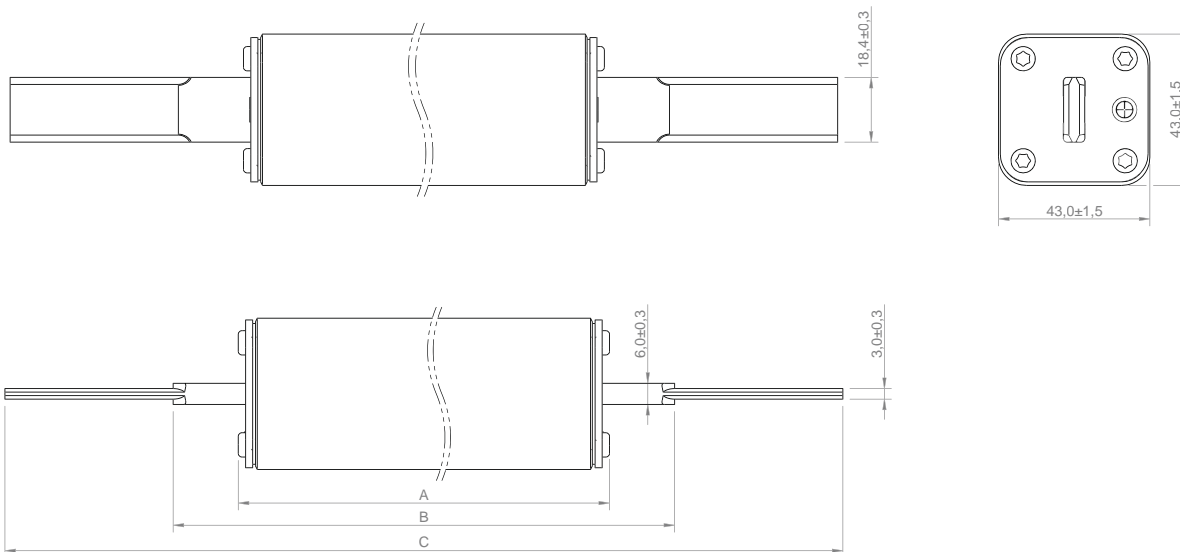
Standard/Informazione agenzia

Contattare la divisione Bussmann di Eaton all'indirizzo bulehighspeedtechnical@eaton.com.



Tipo fusibile	Dimensione corpo fusibile	Tensione nominale	Corrente nominale (Amp)	Perdita di potenza (W)	Numeri di catalogo
Stile lama a coltello	1*	2.000 V c.c. (IEC)	10	7	170E3977
			12	8	170E3982
			16	11	170E3971
			20	13	170E3906
			25	17	170E3907
			32	22	170E3908
			40	27	170E3909
			50	34	170E3910
			63	43	170E3911
			80	50	170E3912

Dimensioni - mm



A	B	C
215 ± 2,5	250,5 ± 3,2	245,5 ± 3,5

Scheda dati: 170K4538

Dimensione 1*, Fusibili con corpo quadro, 170E

2.000 V c.c. (IEC), da 10 a 125 A

Specifiche tecniche

Descrizione

Fusibili di trazione High Speed con etichette con bulloni e corpo quadrato per una migliore protezione di applicazioni a trazione CC fino a 2.000 V c.c.

Dati tecnici

Tensione nominale: 2.000 V c.c. (IEC).

Corrente nominale: 10-125 A.

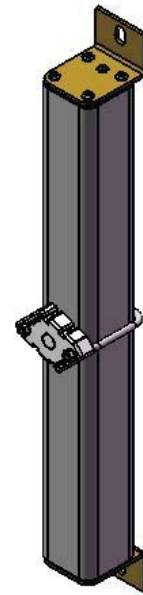
Potere di interruzione testato: 40 kA a 2.000 V c.c., L/R 30 ms.

Classe di funzionamento:

- aR (da 170E3937 a 170E3945).
- gR (da 170E3950 a 170E3956 e 170E3970 e 170E3976).

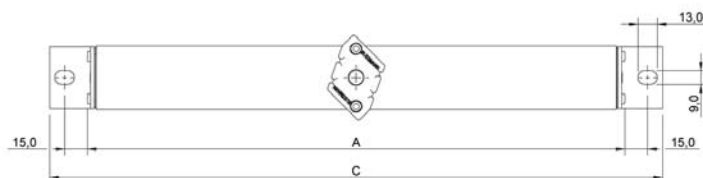
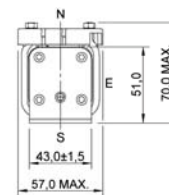
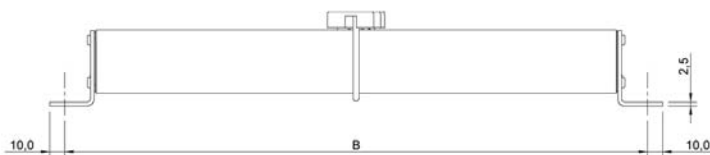
Standard/Informazione agenzia

Contattare la divisione Bussmann di Eaton all'indirizzo bulehighspeedtechnical@eaton.com



Tipo fusibile	Dimensione corpo fusibile	Tensione nominale	Corrente nominale (Amp)	Perdita di potenza (W)	Numeri di catalogo
Stile lama bullonata	1*	2.000 V c.c. (IEC)	20	13	170E3937
			25	16	170E3938
			32	20	170E3939
			40	25	170E3940
			50	32	170E3941
			63	40	170E3942
			80	51	170E3943
			100	64	170E3944
			125	80	170E3945
			10	7	170E3976
			16	11	170E3970
			20	13	170E3950
			25	17	170E3951
			32	22	170E3952
			40	27	170E3953
			50	34	170E3954
			63	43	170E3955
			80	50	170E3956

Dimensioni - mm



A	B	C
217	246	266

Schede dati: 170K4538 (IR = 30 kA), 170K4900 (IR = 60 kA)

Fusibili con corpo quadro, 170M 2.000 V c.c. (IEC), da 20 a 600 A

Specifiche tecniche

Descrizione

Fusibili di trazione High Speed con etichette con bulloni e corpo quadrato per una migliore protezione di applicazioni a tre guide CC fino a 2.000 V c.c..

Dati tecnici

Tensione nominale: 2.000 V c.c. (IEC).

Corrente nominale:

- 20-215 A Etichetta a slot singolo.
- 160-400 A Etichetta a doppio slot.
- 500-600 A Etichetta a doppio slot parallelo.

Potere di interruzione:

- 100 kA a 2.000 V c.c., L/R <15ms.
- 100 kA a 1.500 V c.c., L/R <30 ms.

Classe di funzionamento: aR.

Standard/Informazione agenzia+

Testato in conformità a IEC 60269.

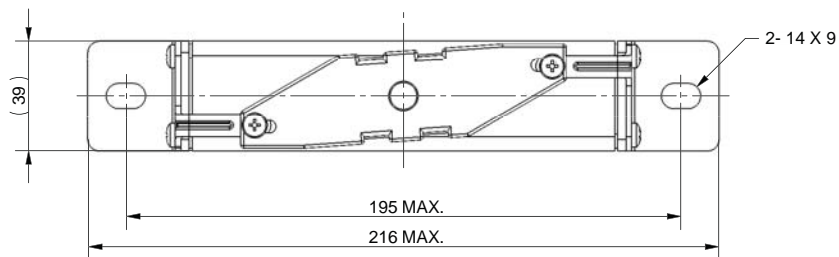
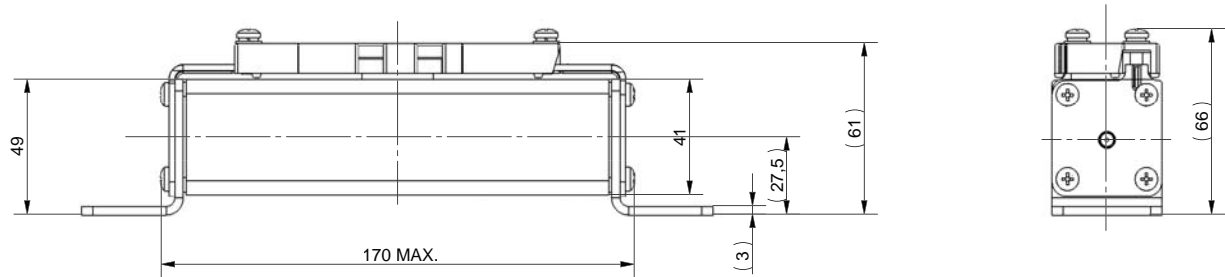


Tipo fusibile	Tensione nominale	Corrente nominale (Amp)	I ² t (A ² Sec)		Perdita di potenza (W)		Numeri di catalogo
			Prearco	Totale a 2.000 V c.c.	0,8 I _n	I _n	
Etichetta a slot singolo	2.000 V c.c. (IEC)	20	85	240	9	12	170M2046
		25	130	390	9	16	170M2047
		32	220	645	11	18	170M2048
		40	390	1.140	12	20	170M2049
		50	610	1.780	17	33	170M2050
		63	1.030	3.000	20	39	170M2051
		80	1.555	4.550	28	53	170M2052
		100	2.680	7.840	33	63	170M2053
		125	4.110	12.020	42	79	170M2054
		160	6.620	19.360	45	87	170M2055
		200	10.720	31.360	50	95	170M2056
Etichetta a doppio slot	2.000 V c.c. (IEC)	215	21.870	64.000	51	97	170M2057
		160	7.875	75.960	68	91	170M2039
		200	12.300	118.670	85	113	170M2040
		250	21.870	211.000	100	133	170M2041
		315	38.880	375.110	119	158	170M2042
Parallel double slot tag	2.000 V c.c. (IEC)	400	65.710	633.965	148	176	170M2043
		500	105.851	163.010	109	230	170M2044
		600	188.179	289.796	153	305	170M2045

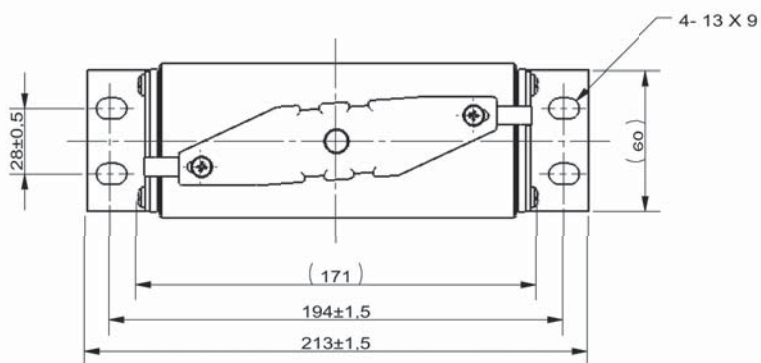
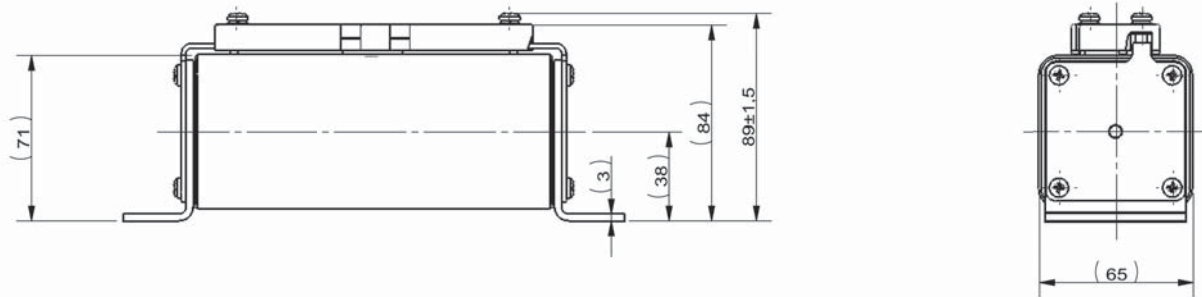
Fusibili con corpo quadro, 170M

2.000 V c.c. (IEC), da 20 a 600 A

Dimensioni - mm



Da 170M2046 a 170M2057 - etichetta a slot singolo



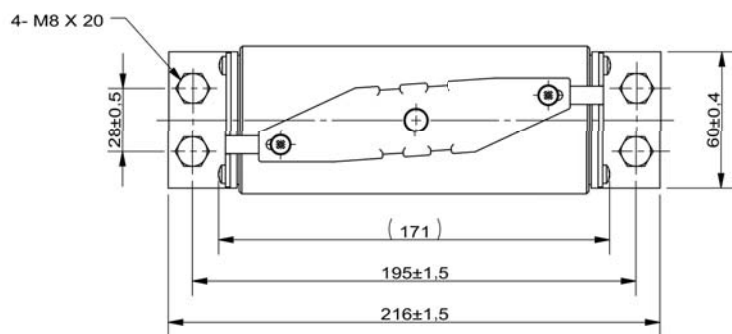
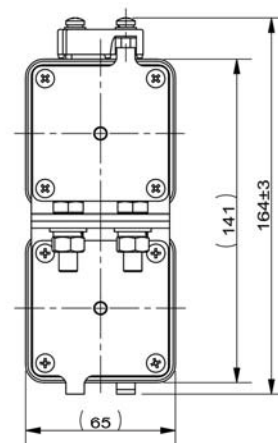
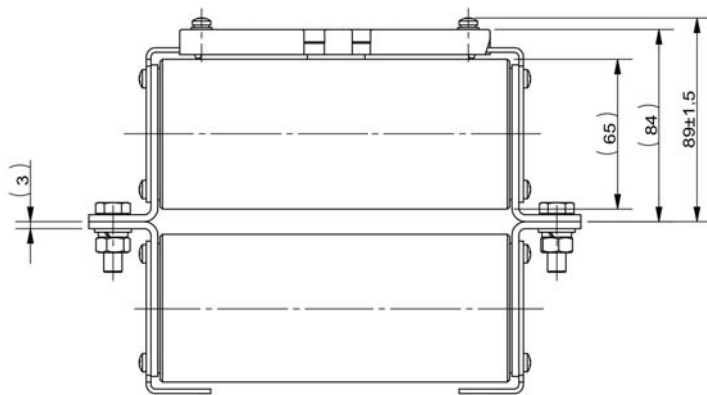
Da 170M2039 a 170M2043 - etichetta a slot doppio

Scheda dati: 720142

Fusibili con corpo quadro, 170M

2.000 V c.c. (IEC), da 20 a 600 A

Dimensioni - mm



Da 170M2044 a 170M2045 - Etichetta a doppio slot parallelo